

Diseño de una fuente de alimentación dual $\pm 1.2V$ - $\pm 25V$ de 2A

Armenta González Francisco Antonio, Andrade Barrera Marco Antonio¹ y Morales López Pedro

Mayo de 2015

Este documento es un reporte sobre la elaboración de una fuente dual de $\pm 1.2V$ hasta $\pm 25V$ y 2A; forma parte de los trabajos realizados en la materia Electrónica Lineal, por un equipo de estudiantes de Ingeniería en Comunicaciones y Electrónica, en la Escuela Superior de Ingeniería Mecánica y Eléctrica, Unidad Zacatenco, del Instituto Politécnico Nacional, México.

Al final del reporte se presentan fotografías de la fuente construida.

¹ mandradebs@gmail.com. <https://mandradebs.github.io/>.



INSTITUTO POLITÉCNICO NACIONAL
Escuela Superior de Ingeniería Mecánica y
Eléctrica



Ingeniería en Comunicaciones y Electrónica

*Electrónica Lineal *

Profesor: Hugo Jorge Macias Palacios

Grupo: 6cv4

Proyecto I:

Fuente de alimentación dual

Integrantes del equipo :

- Francisco Antonio Armenta González
- Marco Antonio Andrade Barrera
- Pedro Morales López

Mayo de 2015

CRITERIOS A CALIFICAR

Criterio	Calificación
1. Presentación	
2. Funcionamiento	
3. Circuito de sobre-corriente	
4. Circuito de protección	
5. Cableado	
6. Limpieza	
7. Diseño del circuito impreso	
8. Colocación y simetría de componentes	
9. Estañado de la tarjeta	
10. Soldado de componentes	

INTRODUCCIÓN

Este documento es un reporte sobre la elaboración de una fuente dual de $\pm 1.2V$ hasta $\pm 25V$ y $2A$; forma parte de los trabajos realizados en la materia *Electrónica Lineal*, por un equipo de estudiantes de Ingeniería en Comunicaciones y Electrónica, en la Escuela Superior de Ingeniería Mecánica y Eléctrica, Unidad Zacatenco, del Instituto Politécnico Nacional, México.

Las bases teóricas que sustentan el diseño de la fuente se obtuvieron en el salón de clases durante el primer tercio del semestre. En primer lugar se estudió el esquema general de una fuente de alimentación lineal, comenzando por el transformador, la etapa de rectificación, la etapa de filtro y finalmente la etapa de regulación. Se aprendió a usar las hojas de especificaciones de los dispositivos, así como calcular los valores de los mismos. También se adquirieron conocimientos sobre el uso de un software para el diseño de circuitos impresos (EAGLE 7.1) y sobre algunos estándares internacionales, entre los que se incluyen la simetría en la que se deben ordenar los elementos en un circuito, la separación y el ancho de las pistas, el calibre de cable que debe usarse en base a la corriente, entre otros detalles.

A continuación, se presentará de manera breve el objetivo de este trabajo. Posteriormente, se desarrollarán los cálculos realizados en cada una de las etapas que conforman la fuente, comenzando desde la regulación y terminando con el transformador. Se presenta en un diagrama el diseño completo de la fuente y también el diseño del circuito impreso, así como la lista de materiales utilizados y sus respectivos precios.

Por último, se hacen conclusiones del trabajo y en la parte final del documento aparece un anexo que contiene la primera página de las hojas de especificaciones de los dispositivos utilizados en este proyecto.

OBJETIVO

El propósito de este proyecto es exponer a los estudiantes a situaciones reales, prácticas y útiles sobre el diseño de circuitos. Particularmente, la elaboración de una fuente de alimentación dual de $\pm 1.2V$ a $\pm 25V$. Además, se pretende que los estudiantes pongan en práctica los conocimientos adquiridos en el salón de clases y que comprueben la efectividad de los mismos. Por supuesto, se pretende también que se adquiera experiencia tanto en el diseño como en la adquisición de dispositivos de calidad, de marcas reconocidas y siempre sujetándose a las hojas de especificaciones que proporcionan los fabricantes.

Este objetivo es medible, es decir, es posible evaluar el cumplimiento del mismo a través de la revisión del trabajo realizado por los alumnos, corroborando el adecuado funcionamiento de la fuente, la aplicación de normas para el diseño de circuitos y la misma presentación del trabajo.

DESARROLLO

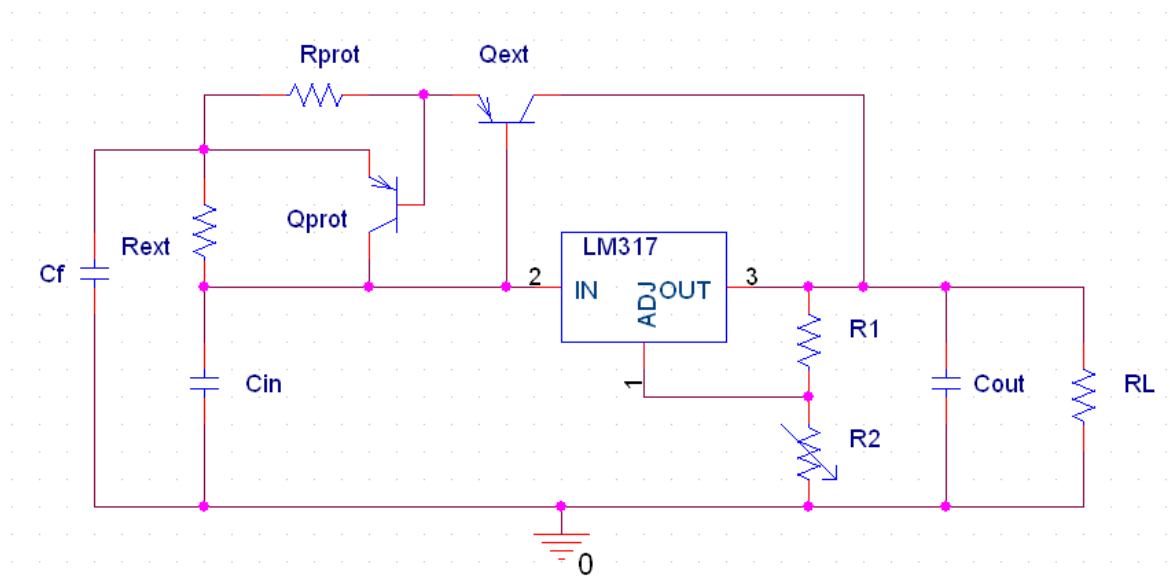
Cálculos

A continuación presentaremos cada uno de los cálculos realizados para determinar las características y los componentes específicos que se usaron en la construcción de la fuente de alimentación. Esto se hará por separado, para cada una de las etapas que componen la fuente de alimentación lineal.

Etapas de regulación

Dado que la fuente es de 2A, en cada canal entregará cuando más 1A más un 20% de tolerancia. Por lo tanto, se usaron reguladores ajustables de tres terminales, LM317 y LM337 de STMicroelectronics, que son capaces de proporcionar hasta 1.5A para proveer una salida de entre $\pm 1.2V$ hasta ± 37 . El LM317 para voltaje positivo y el LM337 para voltaje negativo. El circuito regulador y el de protección, donde se usó el LM317 se muestra en la Figura 1. El capacitor C_f que se encuentra a la izquierda de la figura corresponde a la etapa de filtro, sólo se puso en la figura 1 con la intención de que el lector pueda ubicar fácilmente en donde está conectado el circuito de regulación, justo después de la de filtro.

Figura 1. Circuito para regulación de voltaje positivo de 1.2V a 25V.



El regulador se trabajará sólo al 70% de su capacidad, de aquí que la máxima corriente que manejará, es decir, la que entrará por la terminal 2 en la figura 1, es

$$I_{lim} = 0.7(1.5) = 1.05A$$

Por otro lado, si se requiere más corriente en la carga, ésta (I_{ext}) saldrá del colector del transistor Q_{ext} . Aquí, la corriente total sería $I_{tot} = I_{lim} + I_{ext}$. Lo que hicimos fue seleccionar el transistor de protección Q_{prot} y poner uno igual en Q_{ext} . Para seleccionar el transistor, primero notamos que la corriente máxima que debe soportar el transistor de protección es $2A + 20\% = 2.4A$. Además, el transistor debe tener una potencia mayor o igual a $P_Q = 25V \times 2.4A = 60W$.

Basándose en lo anterior, decidimos usar los transistores TIP42 para la parte positiva y TIP41 para la parte negativa, del fabricante STMicroelectronics. Estos transistores soportan una corriente de hasta 6A y su potencia es de 65W, de acuerdo a las hojas de especificaciones.

De esta manera, en la parte de regulación de voltaje positivo usamos tanto en Q_{prot} como en Q_{ext} transistores TIP42. El valor de resistor externo se determinó de la siguiente manera:

$$R_{ext} = \frac{V_{BEon}}{I_{lim}} = \frac{2V}{1.05A} = 1.9\Omega$$

La potencia del resistor externo, agregando un 20% de tolerancia, se calculó así:

$$P_{R_{ext}} = 2V \times 1.05A + 20\% = 2.52W$$

Los valores comerciales más cercanos que se encontraron fueron 2Ω y $3W$ para la resistencia y la potencia, respectivamente. De manera similar se procedió con el resistor de protección. Los valores calculados fueron los siguientes:

$$R_{pro} = \frac{V_{BEon}}{I_{tot}} = \frac{2V}{2A} = 1\Omega$$

$$P_{R_{prot}} = 2V \times 2A + 20\% = 4.8W$$

Los valores comerciales para el resistor de protección fueron 1Ω a $5W$.

De acuerdo con las recomendaciones que se encuentran en las hojas de especificaciones del regulador, el capacitor C_{in} es un cerámico de $0.1\mu F$ y el capacitor C_{out} es uno de tantalio de $1\mu F$. Sólo falta calcular los valores de los resistores R_1 y R_2 . Para esto, nuevamente recurrimos a las hojas de especificaciones donde se recomienda usar en R_1 un resistor de 240Ω y para determinar R_2 , conociendo el máximo voltaje de salida que se requiere, se usa la siguiente fórmula:

$$V_{salida} = 1.25V \times (1 + R_2/R_1) + I_{adj} \times R_2$$

Haciendo $R_2 = 0$, obtenemos el valor mínimo de salida, que es 1.25V. En este caso, la corriente que pasa por R_1 es $I_1 = 1.25V/240\Omega = \frac{1}{192}A$. Por lo tanto, la corriente que pasa por R2 es $I_2 = I_1 + I_Q = 100\mu A + \frac{1}{192}A = 5.31mA$. El valor de I_Q se obtuvo de las hojas de especificaciones.

Por lo tanto,

$$R_2 = \frac{V_{R2}}{I_{R2}} = \frac{25V - 1.25V}{5.31mA} = 4472\Omega$$

Para el caso del resistor de 240 Ω se ajustó un preset a ese valor, en cuanto a R2 se usó un potenciómetro de 5K Ω . El procedimiento para calcular los valores del regulador de voltaje negativo es exactamente el mismo, sólo que en este caso se usan el LM337 y los TIP41; el valor de los resistores y capacitores no cambia.

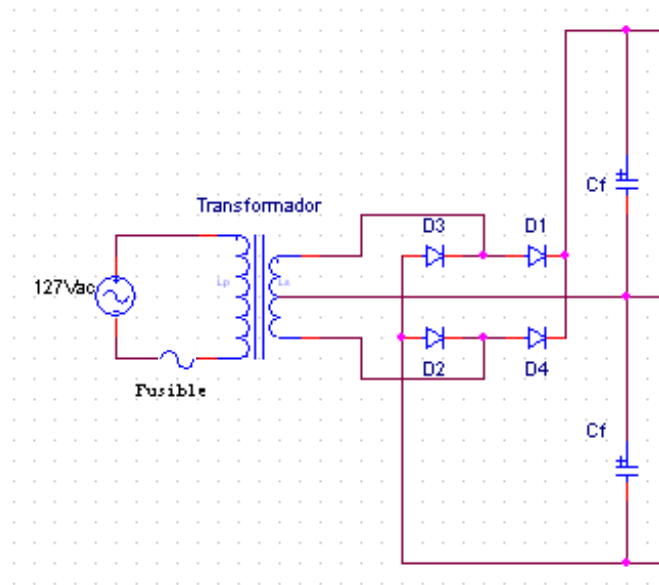
Etapa de filtro

Esta etapa podría ser más elaborada si el diseño de la fuente no contemplara la etapa de regulación. En nuestro caso, como hemos incluido una etapa de regulación, para el filtrado sólo requerimos agregar un capacitor que atenúe el ruido de la fuente. Se recomienda un capacitor de $n \times 1200\mu F$, donde n es el número amperes que podrá proporcionar la fuente. En este caso, la fuente es de 2A, por lo tanto, se buscó un capacitor de valor cercano a 2400 μA . Se pusieron capacitores de 2200 μA , a 50V, que es el doble de voltaje que entregará la fuente.

Etapa de rectificación

La intención de esta etapa es generar, a partir de la señal de corriente alterna proporcionada por el transformador, una señal de corriente pulsante positiva.

Figura 2. Circuito para rectificación de onda completa.



Para determinar qué diodos se usan, primero escogimos la familia, sabiendo que la carga consumirá a lo más 2A, más un 20% de tolerancia, esto es, 2.4A. De aquí que la familia seleccionada fue la 1N5400 de ON Semiconductor que trabaja hasta con 3A. Posteriormente, se seleccionó el diodo basándose en el voltaje pico inverso (PIV) que debe soportar.

$$PIV = (V_{psec} - V_F) + 20\%$$

Antes de calcular PIV, consideremos que en la entrada de los reguladores se recomienda una tensión 3V mayor al voltaje máximo de salida. En nuestro caso, $25V + 3V = 28V$. De tal manera que se requiere un voltaje pico rectificado en cada rama de 28V.

Como $V_{p_{rect}} = \frac{V_{p_{sec}}}{2} - 2V_F$, donde V_F es el voltaje de forward de los diodos (hoja de especificaciones), de aquí despejamos el voltaje pico del secundario, resultado:

$$V_{psec} = 2(V_{p_{rect}} + 2V_F) = 2(28V + 2(1V)) = 60V$$

En valor rms tenemos,

$$V_{sec} = 42.42V_{rms}$$

Por lo tanto,

$$PIV = (60V - 1V) + 20\% = 70.8V$$

Entonces, los diodos seleccionados fueron los 1N5401 que soportan hasta 100V pico inverso. El transformador que se utilizó fue a 42.42V_{rms} y 2A, con derivación central.

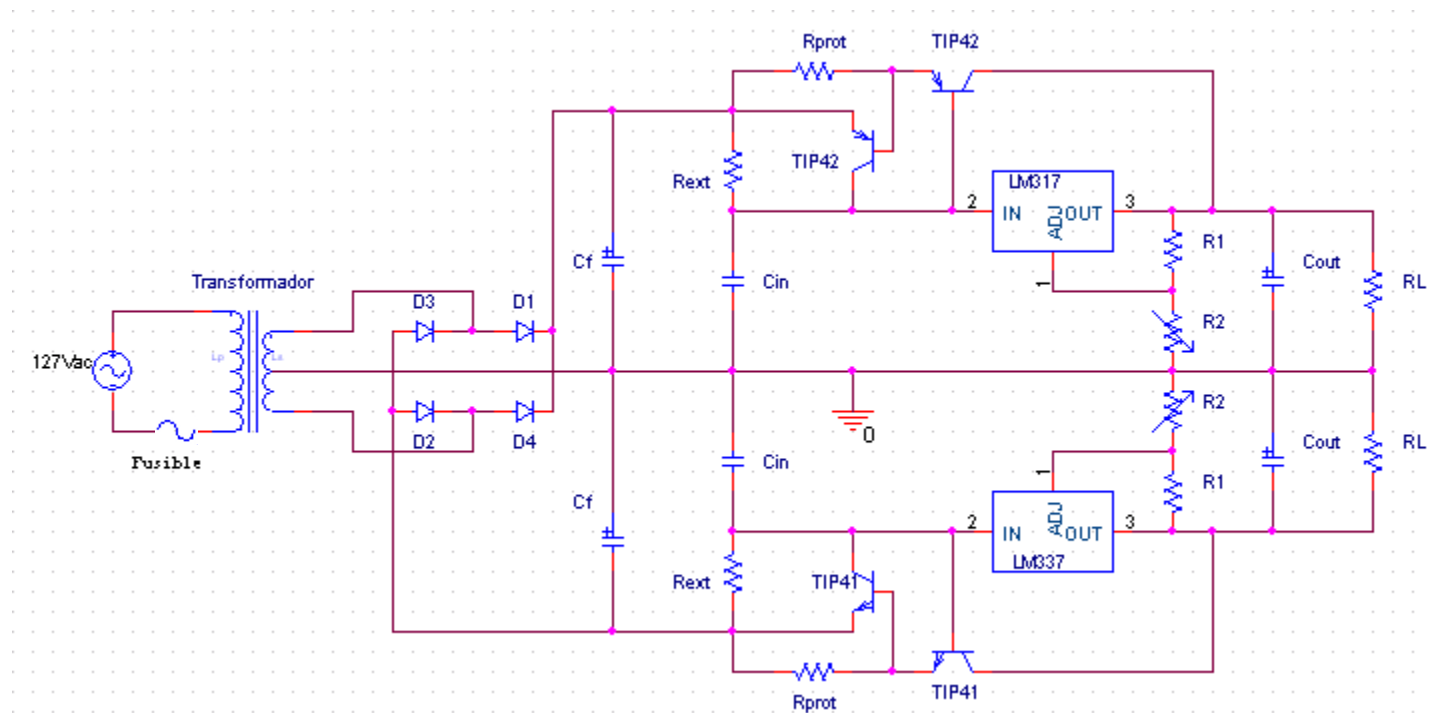
Para calcular el valor del fusible, obtenemos la corriente en el devanado primario del transformador más un 20% de tolerancia, esto es:

$$I_{pri} = \frac{V_{sec} I_{sec}}{V_{pri}} + 20\% = \frac{60V \times 2A}{127\sqrt{2} V} \times 1.2 = 0.80A$$

El fusible que se usó fue uno de fusión rápida a 1A, puesto que el valor comercial está por arriba del valor calculado de corriente.

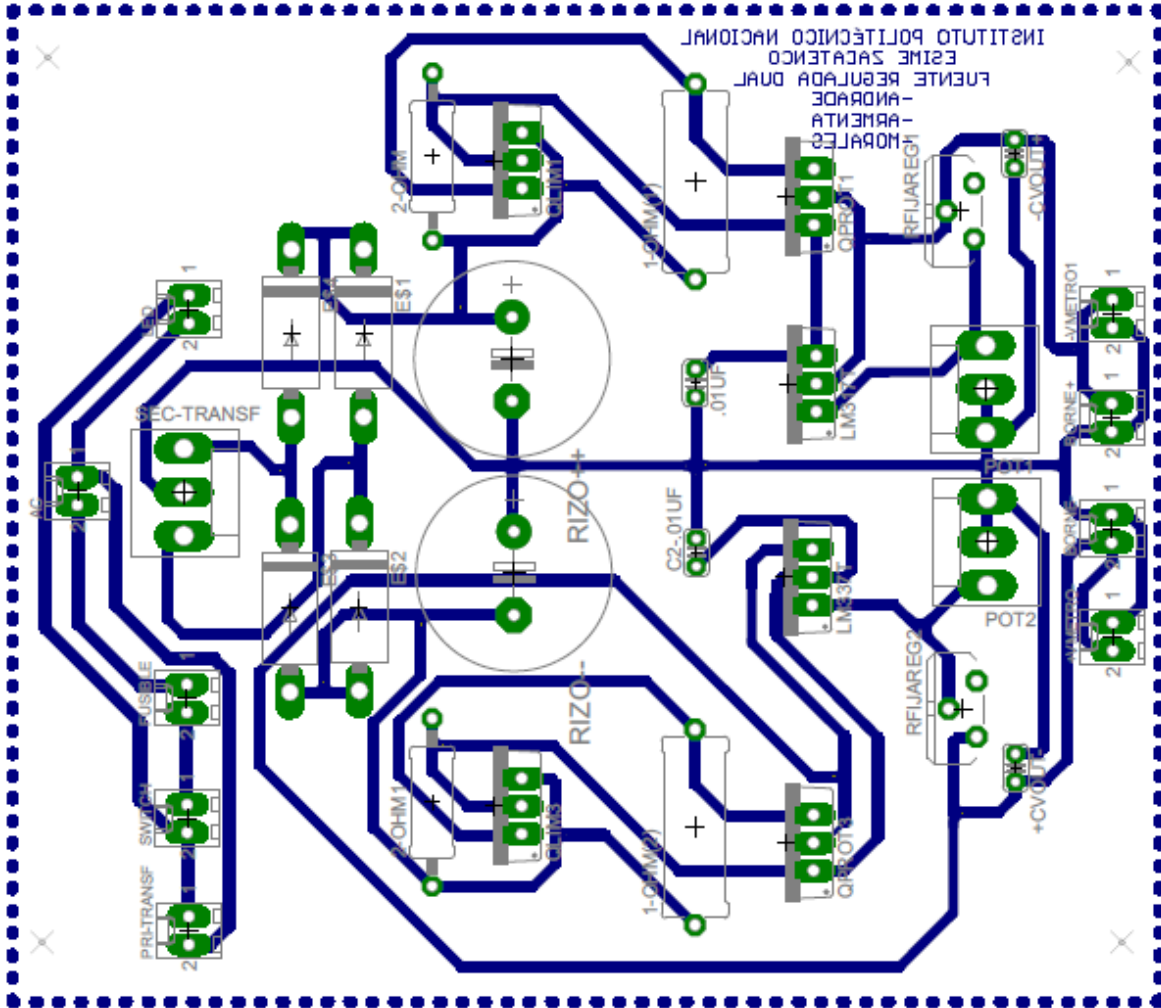
Diagrama completo de la fuente

Figura 3. Diagrama completo de la fuente de alimentación.



Diseño del PCB

Figura 4. Diseño del circuito impreso.



Lista de partes

Cantidad	Componente	Nombre en diagrama	Costo/Unidad	Costo
1	Transformador 127V ~ 42V, 2A, con derivación	Transformador	\$ 300.00	\$ 300.00
1	Fusible, fusión rápida 5x11, 1A	Fusible	\$ 5.00	\$ 5.00
4	Diodo rectificador, 1N5401	D1, D2, D3 y D4	\$ 9.00	\$ 36.00
2	Capacitor electrolítico, 2200 μ F, 50V	Cf	\$ 15.00	\$ 30.00
2	Capacitor cerámico, 0.1 μ F	Cin	\$ 1.00	\$ 2.00
2	Resistor 2 Ω , 3W	Rext	\$ 9.15	\$ 18.30
2	TIP42	TIP42	\$ 19.00	\$ 38.00
2	Resistor 1 Ω , 5W	Rprot	\$ 9.15	\$ 18.30
2	TIP42	TIP41	\$ 19.00	\$ 38.00
1	LM317	LM317	\$ 25.00	\$ 25.00
1	LM337	LM337	\$ 25.00	\$ 25.00
2	Preset 1/4W, 470 Ω	R1	\$ 3.50	\$ 7.00
2	Potenciómetro para chasis, 5K Ω	R2	\$ 18.00	\$ 36.00
2	Capacitor de tantalio, 1 μ F	Cout	\$ 1.50	\$ 3.00
Otros materiales utilizados				
1	Placa de fibra de vidrio para PCB, una cara, 30x30	No aplica	\$ 110.00	\$ 110.00
1	Gabinete para fuente de alimentación	No aplica	\$ 261.00	\$ 261.00
1	Placa grabada para identificación	No aplica	\$ 300.00	\$ 300.00
2	Perilla para potenciómetro	No aplica	\$ 15.00	\$ 30.00
5	Bornes o Jack colores negro, verde, rojo y blanco	No aplica	\$ 11.50	\$ 57.50
5	Metro de cable 18AWG de colores	No aplica	\$ 5.00	\$ 25.00
9	Conector molex	No aplica	\$ 4.00	\$ 36.00
1	Metro de cable rainbow	No aplica	\$ 18.00	\$ 18.00
1	Led indicador de encendido	No aplica	\$ 20.00	\$ 20.00
1	Base de alimentación AC, hembra	No aplica	\$ 12.00	\$ 12.00
1	Interruptor	No aplica	\$ 17.00	\$ 17.00
3	Brocas para perforar PCB	No aplica	\$ 32.00	\$ 96.00
6	Disipador de calor	No aplica	\$ 8.00	\$ 48.00
2	Medidor de voltaje de d'Arsonval	No aplica	\$ 110.00	\$ 220.00
			Total	\$ 1,832.10

CONCLUSIONES

Como profesionales de ingeniería en comunicaciones y electrónica, e incluso siendo aún estudiantes, generalmente es necesario contar con un variado equipo electrónico para poder hacer pruebas, mediciones, etcétera. Entre este, una fuente de alimentación es fundamental e imprescindible para probar nuevos diseños electrónicos u otros proyectos. En este sentido, haber elaborado la fuente de alimentación de este proyecto nos pone en ventaja, pues ahora nosotros podemos fabricar este instrumento y lo podemos personalizar, además de que al ser los diseñadores, en caso de algún fallo podremos reparar el equipo sin mucha dificultad.

Por otro lado, sin la menor duda podemos concluir que el mejor camino para obtener el material que se requiere es encargarlo en línea con algún distribuidor como Newark. Esto porque al comprar material en tiendas minoristas muchas veces no se puede conseguir el dispositivo de un fabricante en particular y mucho menos de los valores exactos que se requieran. Hacer búsquedas en estas tiendas consume en exceso tiempo y muchas veces ni siquiera se consigue el material adecuado. En este trabajo sólo se consiguieron los resistores de potencia en línea, el único problema con estos servicios es que debido a que los materiales a veces no se encuentren en el país, puede ser que un pedido tarde varios días en llegar poniendo el tiempo como un inconveniente cuando los trabajos son apresurados.

Finalmente, consideramos que este proyecto acercó mucho de valor a nuestra experiencia como profesionales de la electrónica, tanto en cuestiones teóricas mediante su aplicación en circuitos reales utilizables a diario, como en las normas que se tienen que seguir para diseñar un circuito impreso.

ANEXO

1N5400 thru 1N5408

1N5404 and 1N5406 are Preferred Devices

Axial-Lead Standard Recovery Rectifiers

Lead mounted standard recovery rectifiers are designed for use in power supplies and other applications having need of a device with the following features:

Features

- High Current to Small Size
- High Surge Current Capability
- Low Forward Voltage Drop
- Void-Free Economical Plastic Package
- Available in Volume Quantities
- Plastic Meets UL 94 V-0 for Flammability
- These are Pb-Free Devices

Mechanical Characteristics:

- Case: Epoxy, Molded
- Weight: 1.1 Gram (Approximately)
- Finish: All External Surfaces Corrosion Resistant and Terminal Leads are Readily Solderable
- Lead and Mounting Surface Temperature for Soldering Purposes: 260°C Max. for 10 Seconds
- Polarity: Cathode Indicated by Polarity Band



ON Semiconductor®

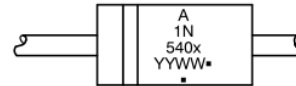
<http://onsemi.com>

STANDARD RECOVERY
RECTIFIERS
50–1000 VOLTS
3.0 AMPERES



AXIAL LEAD
CASE 267-05
STYLE 1

MARKING DIAGRAM



A = Assembly Location
1N540x = Device Number
x = 0, 1, 2, 4, 6, 7 or 8
YY = Year
WW = Work Week
▪ = Pb-Free Package

(Note: Microdot may be in either location)

ORDERING INFORMATION

See detailed ordering and shipping information on page 5 of this data sheet.

Preferred devices are recommended choices for future use and best overall value.

*For additional information on our Pb-Free strategy and soldering details, please download the ON Semiconductor Soldering and Mounting Techniques Reference Manual, SOLDERRM/D.

Complementary power transistors
Features

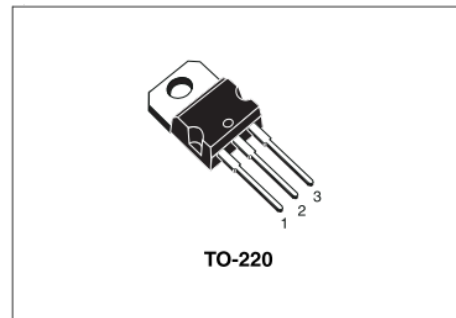
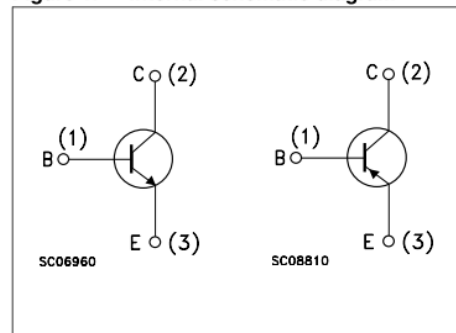
- Complementary PNP-NPN devices
- New enhanced series
- High switching speed
- h_{FE} grouping
- h_{FE} improved linearity

Applications

- General purpose circuits
- Audio amplifier
- Power linear and switching

Description

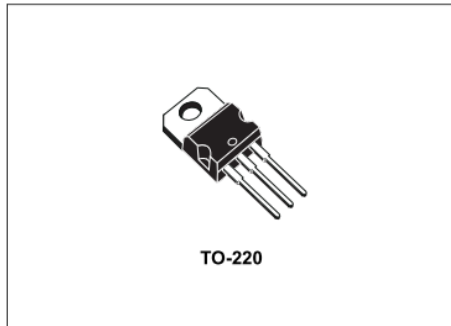
The TIP41C is a base island technology NPN power transistor in TO-220 plastic package that make this device suitable for audio, power linear and switching applications. The complementary PNP type is TIP42C


Figure 1. Internal schematic diagram

Table 1. Device summary

Order code	Marking	Package	Packaging
TIP41C (<i>Note 1 on page 4</i>)	TIP41C R TIP41C O TIP41C Y	TO-220	Tube
TIP42C (<i>Note 1 on page 4</i>)	TIP42C R TIP42C O TIP42C Y	TO-220	Tube

Three-terminal adjustable negative voltage regulators

Datasheet - production data



current limit, thermal overload protection and safe area protection. All overload protection circuitry remains fully functional even if the adjustment terminal is disconnected.

Table 1. Device summary

Order codes	Packages	Temperature range
LM337SP	TO-220	0 °C to 125 °C

Features

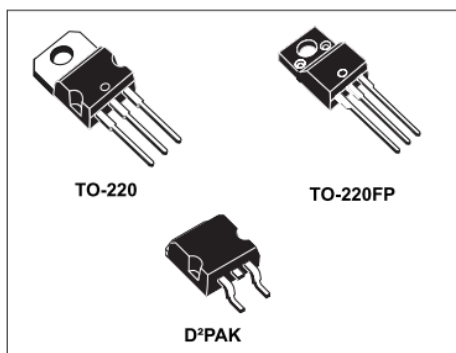
- Output voltage adjustable down to V_{REF}
- 1.5 A guaranteed output current
- 0.3%/V typical load regulation
- 0.01%/V typical line regulation
- Current limit constant with temperature
- Ripple rejection: 77 dB
- Standard 3-lead transistor packages
- Excellent thermal regulation: 0.002%/V
- 50 ppm/°C temperature coefficient

Description

The LM337 series are adjustable 3-terminal negative voltage regulators capable of supplying in excess -1.5 A over a -1.2 to -37 V output voltage range. They are exceptionally easy to use and require only two external resistors to set the output voltage. Further, both line and load regulation are better than standard fixed regulators. Also, LM337 regulators are supplied in standard transistor packages which are easily mounted and handled. In addition to higher performance than fixed regulators, the LM337 series offer full overload protection available only in integrated circuits. Included on the chip are

1.2 V to 37 V adjustable voltage regulators

Datasheet - production data



Description

The LM217, LM317 are monolithic integrated circuits in TO-220, TO-220FP and D²PAK packages intended for use as positive adjustable voltage regulators. They are designed to supply more than 1.5 A of load current with an output voltage adjustable over a 1.2 to 37 V range. The nominal output voltage is selected by means of a resistive divider, making the device exceptionally easy to use and eliminating the stocking of many fixed regulators.

Features

- Output voltage range: 1.2 to 37 V
- Output current in excess of 1.5 A
- 0.1 % line and load regulation
- Floating operation for high voltages
- Complete series of protections: current limiting, thermal shutdown and SOA control

Table 1. Device summary

Order codes			
TO-220 (single gauge)	TO-220 (double gauge)	D ² PAK (tape and reel)	TO-220FP
LM217T	LM217T-DG	LM217D2T-TR	
LM317T	LM317T-DG	LM317D2T-TR	LM317P
LM317BT			

FOTOGRAFÍAS



